

Klimaanlagen

Zubehörkatalog

Antriebseinheit	Verdichter	Bild 1
	Verdichtierzubehör	Bild 2
	Elektromagnetkupplung	Bild 3
	Druckschalter	Bild 4
Kältemittelkreislauf	Rohre, Rohrbögen	Bild 4
	Rohre-Verbindungsteile	Bild 5
	Schläuche	Bild 5
	Verbindungsteile	Bild 6
Elektrische Bauteile	Regelung / Steuerung	Bild 7
	Temperaturfühler	Bild 7
Zusatzmaterialien	Filtermaterial	Bild 8
	Isoliermaterial	Bild 8
	Klimawerkzeug	Seite 14
	Diagnose	Seite 14

Spalte A/N:

Damit zur Vorgängerausgabe ersichtlich wird, welche Teile geändert und neu hinzugekommen sind, werden sie hier angezeigt mit:

A = Änderung N = Neuteil

Spalte Benennung:

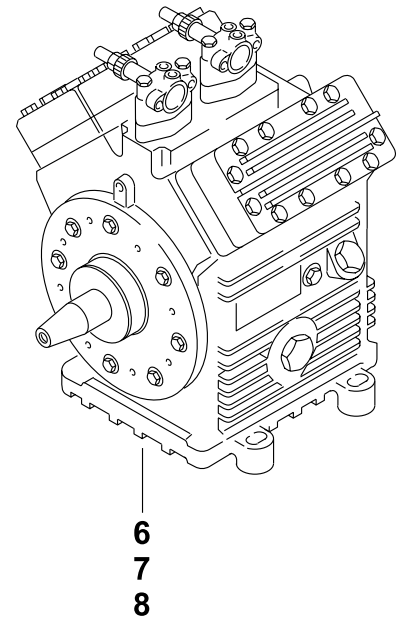
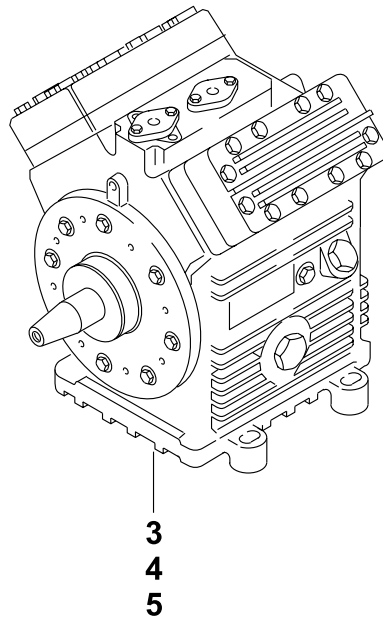
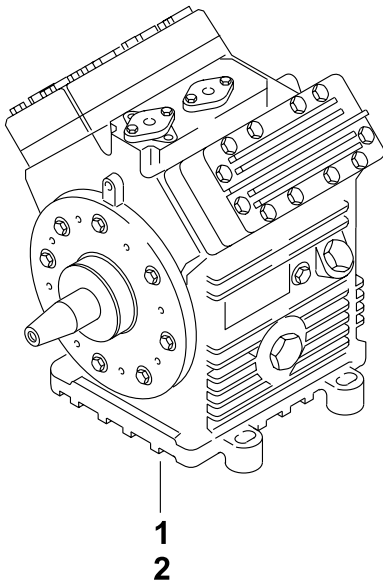
Nach rechts eingerückte Teile bzw. Untergruppen (durch Punkte markiert) sind in den um einen Punkt weniger eingerückten Baugruppen enthalten.

Beispiel:

Brennstoffpumpe = Hauptgruppe
• **Magnetventil** = **Untergruppe von Hauptgruppe**
• • **Runddichtring** = **Einzelteil von Untergruppe**

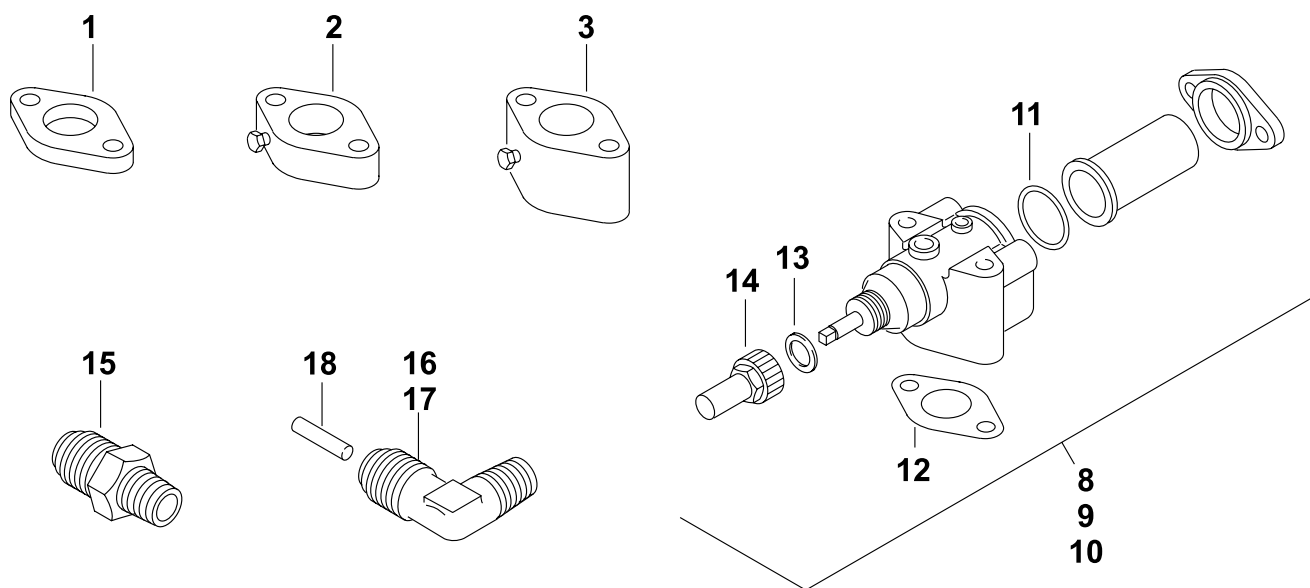
Änderungen vorbehalten

Zubehörcatalog Klima - fig. 1



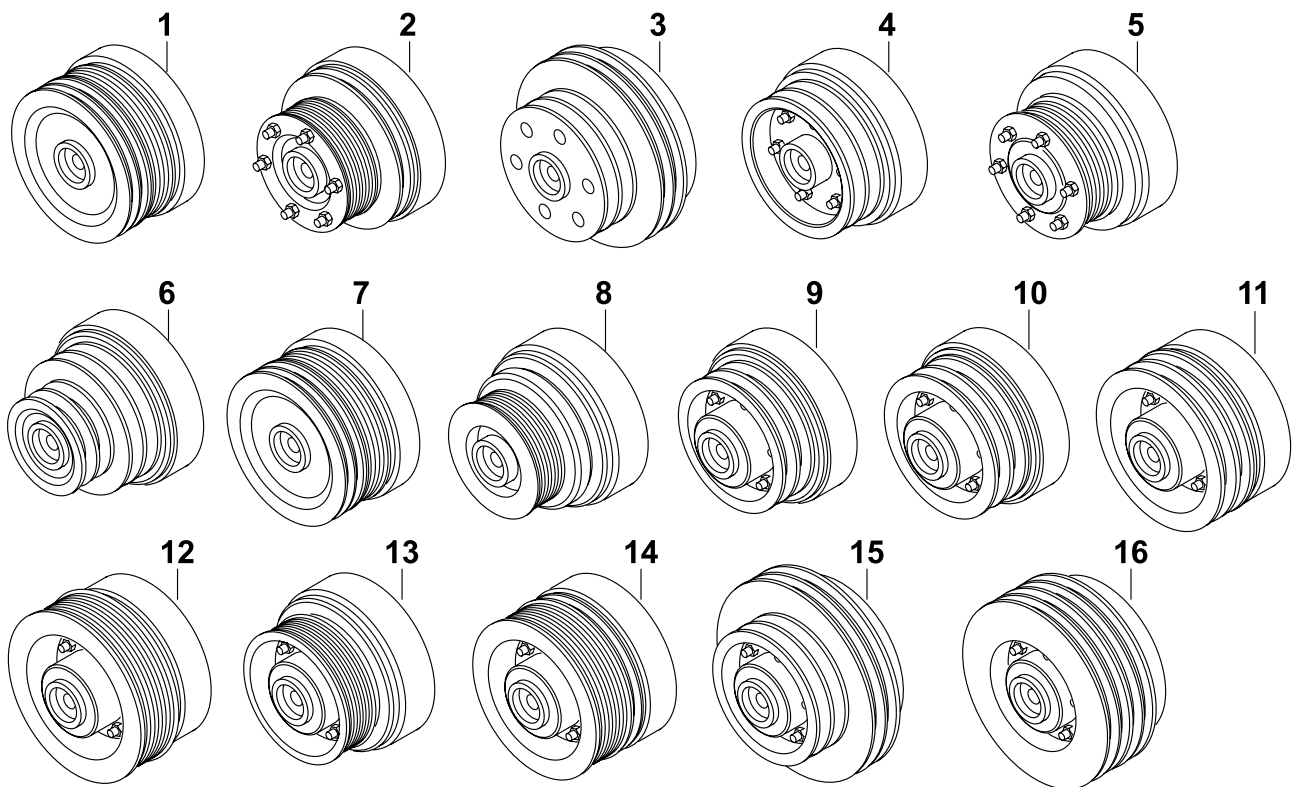
Pos.	Bestell-Nr.	A/N	Benennung	Abmessungen / Type / Variante Bemerkungen
Verdichter				
1	688 01B		Verdichter FKX40/470N Vent.6 24V Ventilplatte: N; Ventillage: 6; Saugseite LP: ohne Serviceventile; Druckseite HP: ohne Serviceventile	Hubvolumen: 470 cm ³
2	688 02B		Verdichter FKX40/655N Vent.6 24V Ventilplatte: N; Ventillage: 6; Saugseite LP: ohne Serviceventile; Druckseite HP: ohne Serviceventile	Hubvolumen: 655 cm ³
3	939 71B		Verdichter FKX40/470K Vent.6 24V Ventilplatte: K; Ventillage: 6; Saugseite LP: ohne Serviceventile; Druckseite HP: ohne Serviceventile	Hubvolumen: 470 cm ³
4	939 72B		Verdichter FKX40/560K Vent.6 24V Ventilplatte: K; Ventillage: 6; Saugseite LP: ohne Serviceventile; Druckseite HP: ohne Serviceventile	Hubvolumen: 560 cm ³
5	939 73B		Verdichter FKX40/655K Vent.6 24V Ventilplatte: K; Ventillage: 6; Saugseite LP: ohne Serviceventile; Druckseite HP: ohne Serviceventile	Hubvolumen: 655 cm ³
6	690 47A		Verdichter 4 TFC 465 N Bitzer 24V	Hubvolumen: 465 cm ³
7	11 002 41A		Verdichter 4 PFCY 558 Bitzer 24V	Hubvolumen: 558 cm ³
8	11 000 04A		Verdichter 4 NFCY 647 Bitzer 24V	Hubvolumen: 647 cm ³

Zubehöorkatalog Klima - fig. 2



Pos.	Bestell-Nr.	A/N	Benennung	Abmessungen / Type / Variante Bemerkungen
Verdichtierzubehör				
1	680 22A		Adapterflansch	15 mm; für Bock-Verdichter
2	680 21A		Adapterflansch	25 mm; für Bock-Verdichter
3	812 65A		Adapterflansch	46 mm; für Bock-Verdichter
no fig.	690 37A		Dichtungssatz	
no fig.	690 38A		Lecköl-Auffangring	
no fig.	689 82A		Bausatz Gleitringdichtung	
no fig.	816 46A		Ventildeckel kpl.	
8	169 19A		Verdichter-Absperrventil	NW 32
9	241 09A		Verdichter-Absperrventil	NW 25
10	241 08A		Verdichter-Absperrventil	NW 20
11	246 32A		Ventilflanschdichtung	rund
12	216 56A		Ventilflanschdichtung	
13	802 61A		Dichtring	CU 17,3 x 14,5
14	403 69A		Hutmutter	SW 27 Al
15	289 38A		Einschraubstutzen ohne Einsatz	7/16" UNF 1/8" NPT-I Gew. M5
16	467 12A		Einschraubstutzen mit Einsatz	7/16" UNF 1/8" NPT
17	810 19A		Einschraubstutzen ohne Einsatz	7/16" UNF 1/8" NPT-I Gew. M5
18	241 07A		Ventileinsatz	

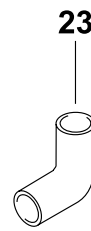
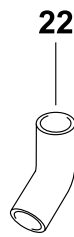
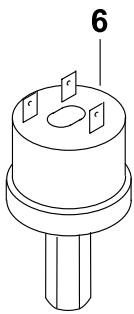
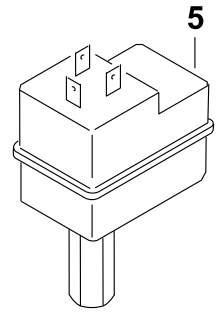
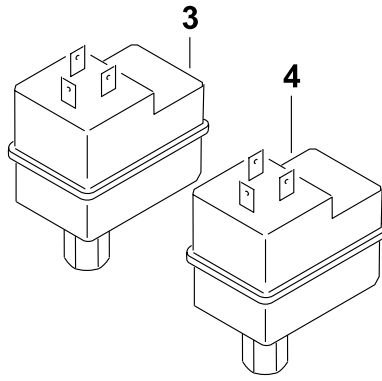
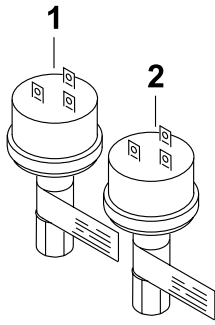
Zubehörcatalog Klima - fig. 3



Pos.	Bestell-Nr.	A/N	Benennung	Abmessungen / Type / Variante Bemerkungen
Elektromagnetkupplungen				
1			Elektromagnetkupplung LA 16.158	Scheibenprofil: K/SPB; 5 + 2 Rillen; für Verd.: FK 40
2	681 95C		Elektromagnetkupplung LA 16.156	Scheibenprofil: SPA/K; 1 + 9 Rillen; für Verd.: FK 40
3	687 59C		Elektromagnetkupplung LA 16.149	Scheibenprofil: SPA/SPB; 2 + 2 Rillen; für Verd.: FK 40
4	688 03C		Elektromagnetkupplung LA 16.150	Scheibenprofil: SPB; 2 Rillen; für Verd.: FK 40
5	682 32C		Elektromagnetkupplung LA 16.159	Scheibenprofil: K; 9 Rillen; für Verd.: FK 40
6	691 32B		Elektromagnetkupplung LA 16.193	Scheibenprofil: SPA/SPB; 2 + 2 Rillen; für Verd.: FK 40
7	913 99C		Elektromagnetkupplung LA 16.129	Scheibenprofil: SPA; 3 Rillen; für Verd.: FK 40
8	929 68B		Elektromagnetkupplung LA 16.143	Scheibenprofil: K; 7 Rillen; für Verd.: FK 40
9	931 26C		Elektromagnetkupplung LA 16.155	Scheibenprofil: SPA; 2 Rillen; für Verd.: FK 40
10	931 29C		Elektromagnetkupplung LA 16.146	Scheibenprofil: SPB; 2 Rillen; für Verd.: FK 40
11	933 93C		Elektromagnetkupplung LA 16.148	Scheibenprofil: SPB; 2 Rillen; für Verd.: FK 40
12	939 69C		Elektromagnetkupplung LA 16.140	Scheibenprofil: K; 10 Rillen; für Verd.: FK 40
13	939 70C		Elektromagnetkupplung LA 16.141	Scheibenprofil: K; 11 Rillen; für Verd.: FK 40
14	11 000 11C		Elektromagnetkupplung LA 16.168	Scheibenprofil: SPA/K; 1 + 9 Rillen; für Verd.: FK 40
15	11 002 82C		Elektromagnetkupplung LA 16.153	Scheibenprofil: SPA/SPB; 2 + 2 Rillen; für Verd.: FK 40
16	11 001 42A		Elektromagnetkupplung LA 30.4	Scheibenprofil: SPA; 4 Rillen; für Verd.: FK 30

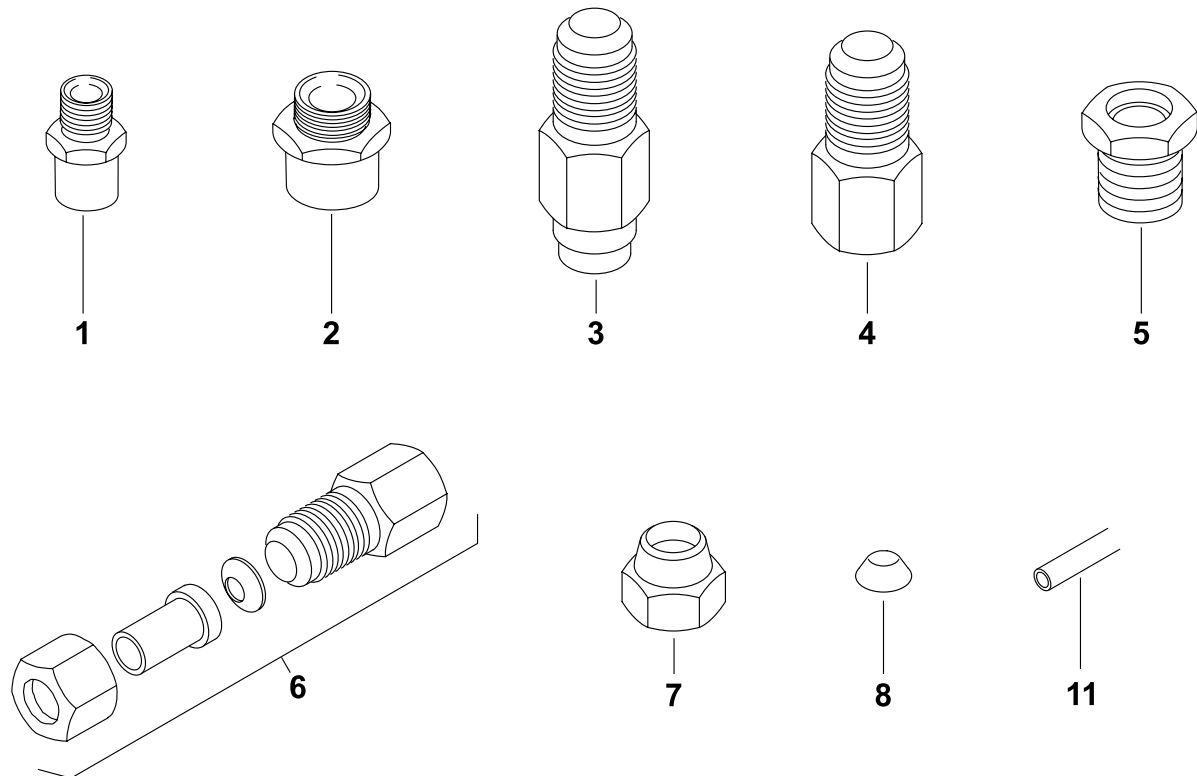
Pos.	Bestell-Nr.	A/N	Benennung	Abmessungen / Type / Variante Bemerkungen
Druckwächter				
1	247 61B		Hochdruckwächter G 63	Druckber.: 22,5 ... 15,5 bar; Hersteller: Ranco
2	247 62B		Niederdruckwächter G60	Druckber.: 1,9 ... 0,2 bar; Hersteller: Ranco
3	874 06B		Niederdruckwächter	Druckber.: 0,4 ... 0,2 bar; Hersteller: Alco
4	874 07B		Niederdruckwächter	Druckber.: 2,0 ... 0,3 bar; Hersteller: Alco
5	874 08B		Hochdruckwächter	Druckber.: 22,0 ... 18,0 bar; Hersteller: Alco
6	929 31B		Druckschalter G 63 - P9015	Druckber.: 22,5 ... 15,5 bar; Hersteller: Ranco; Teillastschalter
7	875 78A		Dichtring	
8-20				
21	239 74A		Rohr NW 4	Meterware; DIN 1786 SF Cu 24 R 6 x 1
21	258 43A		Rohr NW 8	Meterware; DIN 1786 SF Cu 24 R 10 x 1
21	274 79A		Rohr NW 10	Meterware; DIN 1786 SF Cu 24 R 12 x 1
21	239 79A		Rohr NW 13	Meterware; DIN 1786 SF Cu 24 R 15 x 1
21	274 80A		Rohr NW 16	Meterware; DIN 1786 SF Cu 24 R 18 x 1
21	239 80A		Rohr NW 20	Meterware; DIN 1786 SF Cu 24 R 22 x 1
21	239 82A		Rohr NW 25	Meterware; DIN 1786 SF Cu 24 R 28 x 1,5
21	493 76A		Rohr NW 32	Meterware; DIN 1786 SF Cu 24 R 35 x 1,5
22	317 88A		Rohrbogen 45° i/i	18 x 1
22	324 39A		Rohrbogen 45° i/a	18 x 1
23	297 87A		Rohrbogen 90° i/i	18 x 1
23	274 84A		Rohrbogen 90° i/a	18 x 1

Zubehörkatalog Klima - fig. 4



Pos.	Bestell-Nr.	A/N	Benennung	Abmessungen / Type / Variante Bemerkungen
Rohr-Verbindungssteile				
1	904 94A		Lötstutzen NW 10	für Rohraußendurchmesser 12; Anschlussgewinde M 18 x 1,5
1	904 95A		Lötstutzen NW 14	für Rohraußendurchmesser 16; Anschlussgewinde M 22 x 1,5
1	904 96A		Lötstutzen NW 16	für Rohraußendurchmesser 18; Anschlussgewinde M 26 x 1,5
1	904 97A		Lötstutzen NW 20	für Rohraußendurchmesser 22; Anschlussgewinde M 30 x 1,5
no fig.	375 91A		Dichtkegel	DIN 7608 B 20 Ms; zu Lötstutzen NW 20
no fig.	375 89A		Überwurfmutter	DIN 3870 B LI 22 A3G; für Lötstutzen NW 20
1	905 52A		Lötstutzen NW 25	für Rohraußendurchmesser 28; Anschlussgewinde M 38 x 1,5
no fig.	303 63A		Dichtkegel	DIN 7608 B 25 Ms; zu Lötstutzen NW 25
no fig.	303 65A		Überwurfmutter	DIN 3870 B LI 28 A3G; für Lötstutzen NW 25
1	905 53A		Lötstutzen NW 32	für Rohraußendurchmesser 35; Anschlussgewinde M 45 x 1,5
2	905 63A		Lötstutzen NW 10	für Rohraußendurchmesser 12; Anschlussgewinde M 18 x 2
2	905 64A		Lötstutzen NW 14	für Rohraußendurchmesser 16; Anschlussgewinde M 22 x 2
2	905 65A		Lötstutzen NW 16	für Rohraußendurchmesser 18; Anschlussgewinde M 26 x 2
2	905 66A		Lötstutzen NW 20	für Rohraußendurchmesser 22; Anschlussgewinde M 30 x 2
2	905 67A		Lötstutzen NW 25	für Rohraußendurchmesser 28; Anschlussgewinde M 38 x 2
2	905 68A		Lötstutzen NW 32	für Rohraußendurchmesser 35; Anschlussgewinde M 45 x 2
3	255 00A		Lötstutzen f. Frontbox NW 4 m. verl. Bund	für Rohraußendurchmesser 6; Anschlussgewinde 7/16" UNF
3	246 13A		Lötstutzen f. Frontbox NW 8 m. verl. Bund	für Rohraußendurchmesser 10; Anschlussgewinde 5/8" UNF
3	229 34A		Lötstutzen f. Frontbox NW 10 m. verl. Bund	für Rohraußendurchmesser 12; Anschlussgewinde 3/4" UNF
3	246 15A		Lötstutzen f. Frontbox NW 13 m. verl. Bund	für Rohraußendurchmesser 15; Anschlussgewinde 7/8" UNF
3	280 06A		Lötstutzen f. Frontbox NW 16 m. verl. Bund	für Rohraußendurchmesser 18; Anschlussgewinde 1 1/16" UNF
4	251 81A		Lötstutzen f. Frontbox NW 8 ohne Bund	für Rohraußendurchmesser 10; Anschlussgewinde 5/8" UNF
4	251 82A		Lötstutzen f. Frontbox NW 10 ohne Bund	für Rohraußendurchmesser 12; Anschlussgewinde 3/4" UNF
4	251 83A		Lötstutzen f. Frontbox NW 13 ohne Bund	für Rohraußendurchmesser 15; Anschlussgewinde 7/8" UNF
5	453 98A		(Löt-)Gewindestutzen NW 10	für Rohraußendurchmesser 12; Anschlussgewinde 3/4" UNF
5	453 99A		(Löt-)Gewindestutzen NW 13	für Rohraußendurchmesser 15; Anschlussgewinde 7/8" UNF
6	835 58A		(Beutel) Anschluss NW 4 1/4" SAE	für Rohraußendurchmesser 6
no fig.	896 69A		• Dichtring NW 4	
6	818 11A		(Beutel) Anschluss NW 8 3/8" SAE	für Rohraußendurchmesser 10
no fig.	896 70A		• Dichtring NW 8	
6	818 12A		(Beutel) Anschluss NW 10 1/2" SAE	für Rohraußendurchmesser 12
no fig.	896 71A		• Dichtring NW 10	
6	835 57A		(Beutel) Anschluss NW 13 7/8" SAE	für Rohraußendurchmesser 15
no fig.	896 72A		• Dichtring NW 13	
6	883 96A		(Beutel) Anschluss NW 16 3/4" SAE	für Rohraußendurchmesser 18
no fig.	896 73A		• Dichtring NW 16	
7	907 06A		Anschlussmutter 3/8" SAE	für Rohraußendurchmesser 10; Anschlussgewinde 5/8" UNF
8	911 34A		Anschlusskappe 3/8"	für Rohraußendurchmesser 10;
7	907 07A		Anschlussmutter 1/2" SAE	für Rohraußendurchmesser 12; Anschlussgewinde 3/4" UNF
8	911 35A		Anschlusskappe 1/2"	für Rohraußendurchmesser 12;
7	903 85A		Anschlussmutter 5/8" SAE	für Rohraußendurchmesser 16; Anschlussgewinde 7/8" UNF
8	911 36A		Anschlusskappe 5/8"	für Rohraußendurchmesser 16;
7	907 08A		Anschlussmutter 3/4" SAE	für Rohraußendurchmesser 18; Anschlussgewinde 1 1/16" UNF
8	911 37A		Anschlusskappe 3/4"	für Rohraußendurchmesser 18;
7	907 09A		Anschlussmutter 7/8" SAE	für Rohraußendurchmesser 22; Anschlussgewinde M 30 x 1,5
8	911 38A		Anschlusskappe 7/8"	für Rohraußendurchmesser 22;
9-10				

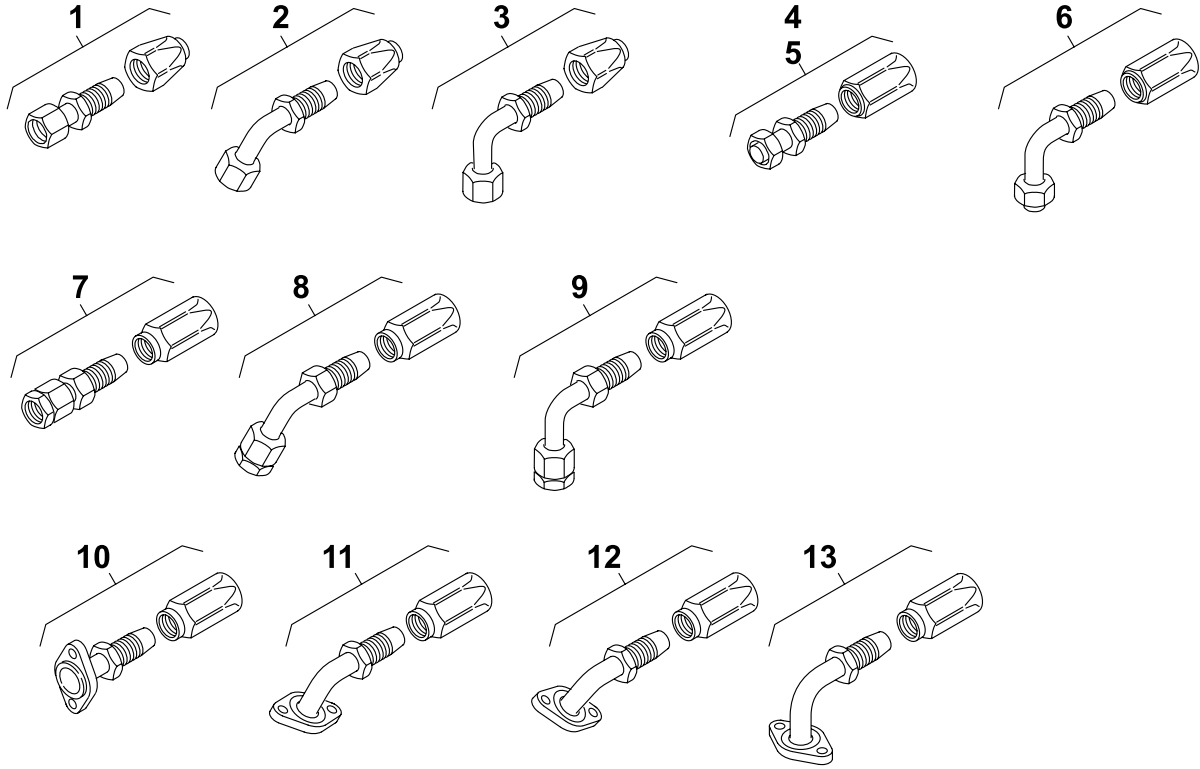
Zubehörcatalog Klima - fig. 5



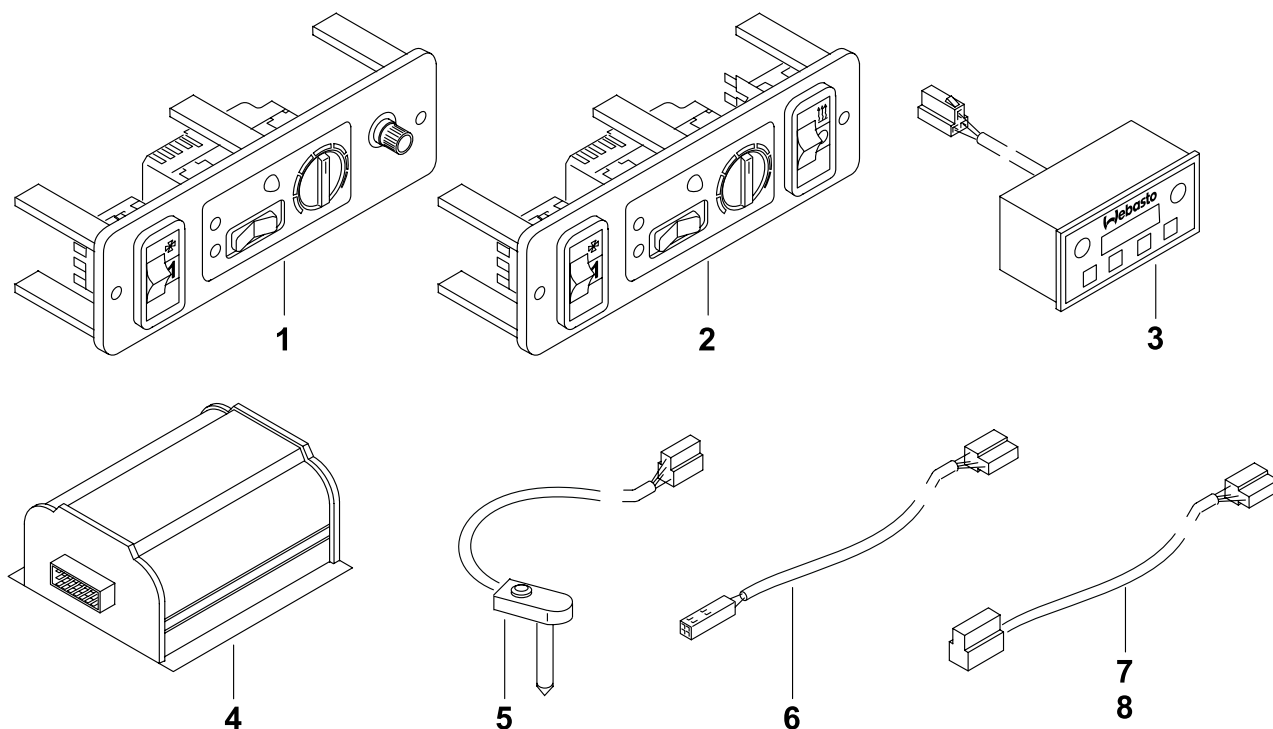
Pos.	Bestell-Nr.	A/N	Benennung	Abmessungen / Type / Variante Bemerkungen
Schläuche				
11	653 45A		Kältemittelschlauch NW 8	Meterware; FC 802; für Schraubfittinge
11	653 46A		Kältemittelschlauch NW 10	Meterware; FC 802; für Schraubfittinge
11	653 47A		Kältemittelschlauch NW 12	Meterware; FC 802; für Schraubfittinge
11	837 92A		Kältemittelschlauch NW 16	Meterware; GA 494; für Schraubfittinge
11	819 34A		Kältemittelschlauch NW 20	Meterware; GA 494; für Schraubfittinge
11	819 35A		Kältemittelschlauch NW 25	Meterware; GA 494; für Schraubfittinge
11	819 36A		Kältemittelschlauch NW 32	Meterware; GA 494; für Schraubfittinge
11	807 83C		Kältemittelschlauch NW 8	Meterware; GH 134-6; für Pressfittinge
11			Kältemittelschlauch NW 10	Meterware; GH 134-8; für Pressfittinge
11	807 85C		Kältemittelschlauch NW 12	Meterware; GH 134-10; für Pressfittinge
11	815 52A		Armaflex-Schlauch F 42 x 9	Meterware; NW 25

Pos.	Bestell-Nr.	A/N	Benennung	Abmessungen / Type / Variante Bemerkungen
Verbindungssteile				
1	684 62A		Schraubanschluss NW 8 gerade	SAE; Anschlussgew.: 5/8" UNF; nur für FC 802
1	684 68A		Schraubanschluss NW 10 gerade	SAE; Anschlussgew.: 3/4" UNF; nur für FC 802
1	684 71A		Schraubanschluss NW 13 gerade	SAE; Anschlussgew.: 7/8" UNF; nur für FC 802
2	684 60A		Schraubanschluss NW 8 45°	SAE; Anschlussgew.: 5/8" UNF; nur für FC 802
2	684 67A		Schraubanschluss NW 10 45°	SAE; Anschlussgew.: 3/4" UNF; nur für FC 802
2			Schraubanschluss NW 13 45°	SAE; Anschlussgew.: 7/8" UNF; nur für FC 802
3	684 61A		Schraubanschluss NW 8 90°	SAE; Anschlussgew.: 5/8" UNF; nur für FC 802
3	684 66A		Schraubanschluss NW 10 90°	SAE; Anschlussgew.: 3/4" UNF; nur für FC 802
3	684 70A		Schraubanschluss NW 13 90°	SAE; Anschlussgew.: 7/8" UNF; nur für FC 802
4	656 08A		Schraubanschluss NW 10 gerade	OR; Anschlussgew.: 3/4" UNF
5	677 68A		Schraubanschluss NW 12 gerade	OR; Anschlussgew.: 7/8" UNF
6	639 76A		Schraubanschluss NW 10 90°	OR; Anschlussgew.: 3/4" UNF
7	280 38A		(Bördel-)Schraubanschl. NW 20 gerade	Aeroquip; Anschlussgew.: M 30 x 1,5; nur für GA 494
7	826 35A		(Bördel-)Schraubanschl. NW 20 gerade	Aeroquip; Anschlussgew.: M 30 x 2; nur für GA 494
7	280 39A		(Bördel-)Schraubanschl. NW 25 gerade	Aeroquip; Anschlussgew.: M 38 x 1,5; nur für GA 494
7	826 36A		(Bördel-)Schraubanschl. NW 25 gerade	Aeroquip; Anschlussgew.: M 36 x 2; nur für GA 494
7	493 77A		(Bördel-)Schraubanschl. NW 32 gerade	Aeroquip; Anschlussgew.: M 45 x 1,5; nur für GA 494
8	280 46A		(Bördel-)Schraubanschl. NW 16 45°	Aeroquip; Anschlussgew.: 1 1/16" UNF; nur für GA 494
8	280 48A		(Bördel-)Schraubanschl. NW 20 45°	Aeroquip; Anschlussgew.: M 30 x 1,5; nur für GA 494
8	829 43A		(Bördel-)Schraubanschl. NW 20 45°	Aeroquip; Anschlussgew.: M 30 x 2; nur für GA 494
8	280 49A		(Bördel-)Schraubanschl. NW 25 45°	Aeroquip; Anschlussgew.: M 38 x 1,5; nur für GA 494
8	829 44A		(Bördel-)Schraubanschl. NW 25 45°	Aeroquip; Anschlussgew.: M 36 x 2; nur für GA 494
8	493 79A		(Bördel-)Schraubanschl. NW 32 45°	Aeroquip; Anschlussgew.: M 45 x 1,5; nur für GA 494
9	275 74A		(Bördel-)Schraubanschl. NW 16 90°	Aeroquip; Anschlussgew.: 1 1/16" UNF; nur für GA 494
9	280 40A		(Bördel-)Schraubanschl. NW 20 90°	Aeroquip; Anschlussgew.: M 30 x 1,5; nur für GA 494
9	829 45A		(Bördel-)Schraubanschl. NW 20 90°	Aeroquip; Anschlussgew.: M 30 x 2; nur für GA 494
9	348 78A		(Bördel-)Schraubanschl. NW 20 90°	Aeroquip; Anschlussgew.: 1 1/16" UNF; nur für GA 494
9	280 41A		(Bördel-)Schraubanschl. NW 25 90°	Aeroquip; Anschlussgew.: M 38 x 1,5; nur für GA 494
9	829 46A		(Bördel-)Schraubanschl. NW 25 90°	Aeroquip; Anschlussgew.: M 36 x 2; nur für GA 494
9	493 78A		(Bördel-)Schraubanschl. NW 32 90°	Aeroquip; Anschlussgew.: M 45 x 1,5; nur für GA 494
10	256 59A		(Schraub-)Flanschanschluss NW 20 gerade	Aeroquip; nur für GA 494
10	256 60A		(Schraub-)Flanschanschluss NW 25 gerade	Aeroquip; nur für GA 494
11	165 85A		(Schraub-)Flanschanschluss NW 20 45°	Aeroquip; nur für GA 494
11	165 87A		(Schraub-)Flanschanschluss NW 25 45°	Aeroquip; nur für GA 494
12	459 28A		(Schraub-)Flanschanschluss NW 25 60°	Aeroquip; nur für GA 494
13	168 79A		(Schraub-)Flanschanschluss NW 25 90°	Aeroquip; nur für GA 494
13	168 81A		(Schraub-)Flanschanschluss NW 20 90°	Aeroquip; nur für GA 494

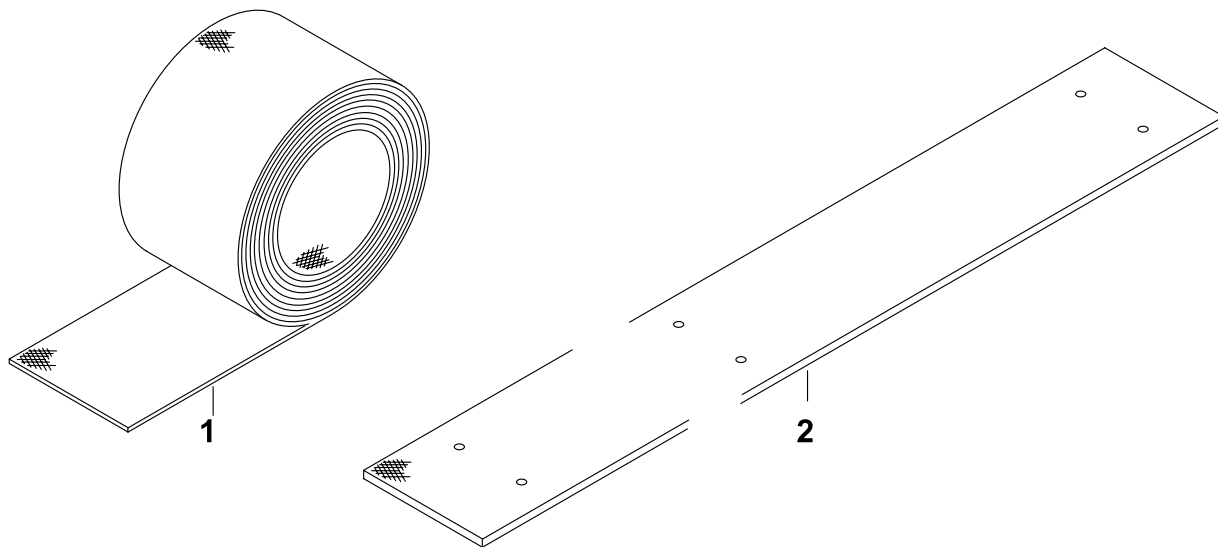
Zubehöorkatalog Klima - fig. 6



Zubehörcatalog Klima - fig. 7



Pos.	Bestell-Nr.	A/N	Benennung	Abmessungen / Type / Variante Bemerkungen
Regelung, Steuerung				
1			Schaltertafel Zsb	12 V; Kühlen, Lüften, 3 Gebläsestufen
1			Schaltertafel Zsb	24 V; Kühlen, Lüften, 3 Gebläsestufen
2	804 22A		Schaltertafel Zsb	12 V; Kühlen, Lüften, 3 Gebläsestufen, Umluft-, Frischluftbetrieb
2	804 21B		Schaltertafel Zsb	24 V; Kühlen, Lüften, 3 Gebläsestufen, Umluft-, Frischluftbetrieb
3	11 025 11A		Viper Bedienteil	24 V; VD 4.04A
4	888 67A		Viper Steuerteil	24 V; V 4.05A
Temperaturfühler				
5	110 91A		Raumtermostatfühler	ca. 1000 lg.
6	110 89A		Raumtermostatfühler-Kabel	ca. 240 lg.
7	247 06A		Raumtermostatfühler-Kabel	ca. 7 m
8	247 07A		Raumtermostatfühler-Kabel	ca. 20 m



Pos.	Bestell-Nr.	A/N	Benennung	Abmessungen / Type / Variante Bemerkungen
Filtermaterial				
1	154 21A		Luftfilter-Material	20 x 2000 x 20 000
2	896 97A		Filtermatte KK	20 x 240 x 1550
Isoliermaterial				
			Auf Anfrage	

Pos.	Bestell-Nr.	A/N	Benennung	Abmessungen / Type / Variante Bemerkungen	Bezug:
Klimawerkzeug					
no fig.			Klimaanlagen-Servicegerät	Hersteller: divers	Fachhandel
no fig.	488 54A		Lecksucher, digital	Empfehlung	
no fig.	351 07A		Ratschenschlüssel		mit Steckersatz 7
no fig.			Thermometer, digital		-40°C ... 1200°C
no fig.	803 89A		Vakuumpumpe	Empfehlung	
no fig.	800 26A		Kompressoröl DEA Triton SE 55	Dose mit 1,0 Liter	
no fig.	229 39A		Isolierband	Meterware	
no fig.	488 50A		Prüfmanometer R 134A	Empfehlung	
no fig.			Vakuumpumpenöl	Dose mit 0,25 Liter	Fachhandel
no fig.			Neopreneband, Temperatur-Isolation	Meterware	Fachhandel
no fig.			Lamellenkamm	Empfehlung	Fachhandel
no fig.			Ventildreher f. Schraderventil		Fachhandel
no fig.			Öfülladapter		Fachhandel
no fig.			Flaschenadapter	für Mehrwegflasche	Fachhandel
no fig.			Füllzylinder, 5 kg	Zwischenspeicher	Fachhandel
no fig.			Stickstoffarmatur	Dichtheitsprüfung	Fachhandel
no fig.			Spannungsprüfer	digital, analog	Fachhandel
no fig.			Kältemittel	Mehrwegflasche	Fachhandel

Pos.	Bestell-Nr.	A/N	Benennung	Verwendung	Bemerkung	Artikelnummer/Bezug
Diagnose						
no fig.			Wabco-Controller	Fehlerspeicher Komponententest		446 300 320 0 / Fachhandel
no fig.			Tasche für Controller			446 300 022 2 / Fachhandel
no fig.			Programmkarten		Diagnose-Software	
no fig.			Citaro, Klima-/Heizungssteuerung Wabco	Fehlerspeicher	ATC	446 300 767 0 / Fachhandel
no fig.			MAN, wenn Frontbox über Wabco geregelt	Fehlerspeicher	ATC	446 300 557 0 / Fachhandel
no fig.			MAN, ohne Frontbox	Fehlerspeicher	ATC	446 300 697 0 / Fachhandel
no fig.			ATR-E „Spezial“ für „Kombibus ÖPNV“	Fehlerspeicher	ATC	446 300 559 0 / Fachhandel
no fig.			MPS-P für pneumatische Türantriebe	Fehlerspeicher		446 300 801 0 / Fachhandel
no fig.			Diagnosekabel			
no fig.			Citaro, Kabel für HKL/Türsteuerung	14-pol. Steckd.		446 300 340 0 / Fachhandel
no fig.			Setra, Kabel für HKL	Baureihe 300	Baujahr 1990	894 604 303 2 / Fachhandel
no fig.			Setra, Kabel für HKL 4-polig	4-pol. Steckd.		446 300 326 2 / Fachhandel
no fig.			Diagnosekabel mit Wahlschalter 14-polig		alternativ	W 655 589 1263 00 / EVO-Bus
no fig.			MTS-E PC-Software für elektrische Türantriebssteuerung z.B. SSt	Fehlerspeicher		446 301 580 0 / Fachhandel
no fig.	689 92A		Schnittstelle für PC-Diagnose	MTS-E Diagn.	incl. PC-Verbindung	
no fig.			35-pol. Adapter, wenn keine Diagnose- Steckdose verbaut			884 905 962 0 / Fachhandel 446 300 320 0 / Fachhandel

Für diese Druckschrift wurde ein umweltschonendes, aus 100% chlorfrei gebleichtem Zellstoff hergestelltes Papier verwendet.

For this publication an environmentally friendly, 100% chlorine-free bleached pulp based paper was used.

Printed in Germany

Änderungen vorbehalten
Subject to modification

© Spheros Europa GmbH